

〈HW-AF〉で手指の簡単消毒を!
衛生の基本は手洗いです。

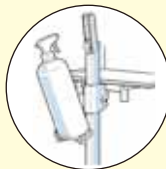
手指消毒スプレー用 スタンド

足踏式・オールステンレス製

HW-AF

- ハンディータイプのスプレーを足踏み式に機能拡大した独自の商品です。
- どんな場所にでも、手軽に置けます。
- スプレー容器の脱着が簡単にできます。
- ステンレス(SUS 304)製ですので、器具をいつも清潔な状態に保つことができます。

手指消毒はもちろん
容器を簡単に取りはずして
機器などの除菌もOK!



取りはずせば
ハンディタイプに。



ワゴンのハンドルや
ドアのノブなどの除菌に
サッとひとふき。

手指消毒スプレー用スタンドは、
HACCP対応機器です。

※本製品にはスプレーボトル1本が付属しています。



特許登録済／意匠登録済

型式 HW-AFT
トリガー式ボトル専用

安心・簡単、皆様に幅広くご利用頂いております。



食品工場



医療機関



大学キャンパス

動力不要!
どんな場所でも
手軽に設置。



オフィスビル

エントランス



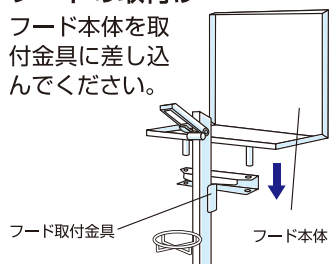
駅・空港

手指消毒スプレー用スタンドの取扱方法

外形寸法

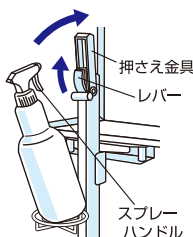
1 使用前の準備

フードの取付け
フード本体を取付金具に差し込んでください。

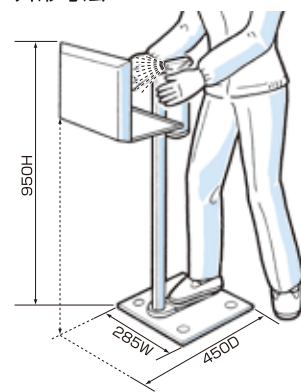
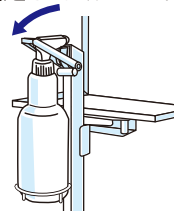


2 スプレー容器のセット

① 本体上部の押さえ金具とレバーを上へ上げてください。スプレー容器のノズルを前方に向けて、スプレーハンドルがレバーの下になるよう、受台にセットしてください。



② 押さえ金具を下ろしてスプレー容器をしっかりと固定してください。



※製品は予告なく仕様変更する場合がありますので、ご了承ください。

販売代理店

クリーン・環境機器の考案&制作

SANKYO 三共空調株式会社

本社 〒575-0042 大阪府四條畷市部屋本町1-32
TEL 072-878-1232 Fax 072-878-4763

URL <http://www.sankyo-ku.co.jp>

E-mail sankyo@sankyo-ku.co.jp

支店 東京・名古屋・大阪・奈良・福岡

三共空調は品質システムISO9001の認証を本社および本社工場で取得しています。



HW-AF-U-1611