

効果的な手洗いシステムで品質への信頼を！
前室にも、生産現場にも設置できるコンパクトタイプ

手指洗淨消毒器

HWS-1[®]

HAND WASHING SYSTEM

“冷水より温水”
“石鹼、消毒液との併用”の
効果をワン・シンクで
実現できます。



HWS-1-D

オール
ステンレス製

全自動で洗剤塗布、手洗い、乾燥、消毒の
機能をコンパクトに一体化!!

《手洗いのマニュアル》



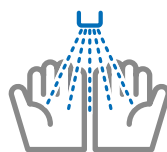
手を蛇口の下に差し出すと定量の
液体洗剤が出ます。指、掌、甲を
よくもみ洗います。



次に水道水で十分に洗い流します。
温水を使用すれば更に効果的です。



ハンドドライヤーで手を乾かしま
す。(ペーパータオルでよく水分を
拭き取ります。)



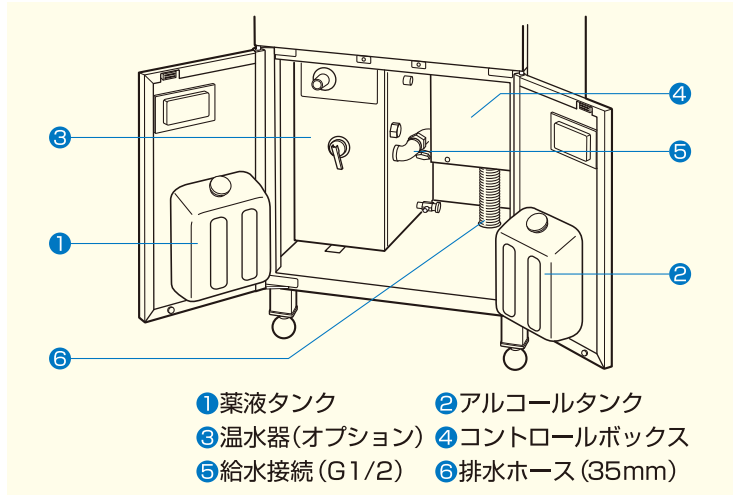
手を蛇口の下に差し出すと定量の
消毒用アルコール液が出ます。
手指全体に噴霧し充分にすりつけ
ます。

※ハンドドライヤーは本体価格に含まれません。

作業員数やスペース、多様なニーズに合わせて機種選定

手洗いシステム HWS-1シリーズ

- 機種は温水器付き、背板の有無や鏡、さらにハンドドライヤーか、ペーパータオルか等、各種組み合わせでお選びください。
- 電気温水器は、扉内に組み込みですっきり。
- 一人用、二人用、三人用があり、作業者の人数や工場のスペースに合わせてお選びください。
- ハンドドライヤー、電気温水器は100V、200Vタイプがあります。
- 鏡は、ステンレス製です。



概略仕様

本 体	型 式	HWS-1	
	外形寸法(背板付)	500(W) × 480(D) × 1640(H)	
	外形寸法(シクのみ)	500(W) × 480(D) × 950(H)	
	洗面台高さ	750(H)	
	電 源	AC単相100V / 電流 1A	
	給水接続口	G1/2	
	排 水 口 径	排水栓ホース 外径35mm	
	洗 剤	液体石鹸(光電管式)	
	消 毒 液	アルコール(光電管式)	

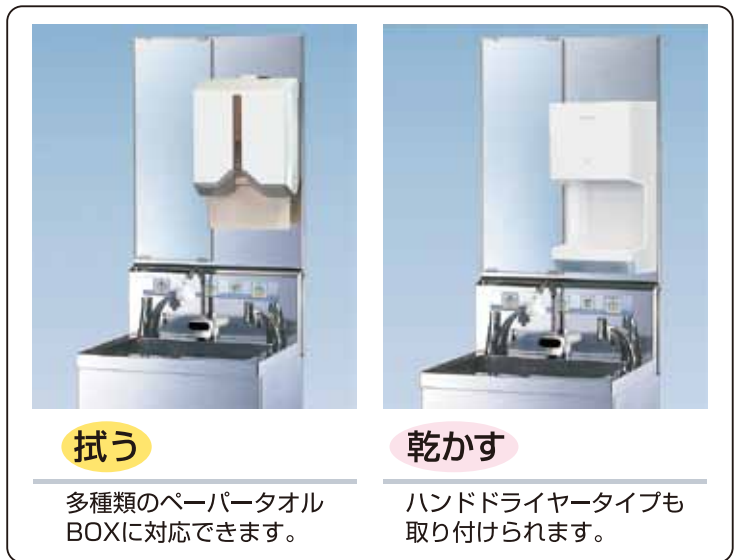
※シンク本体のみの販売も承ります。

●温水器(オプション)

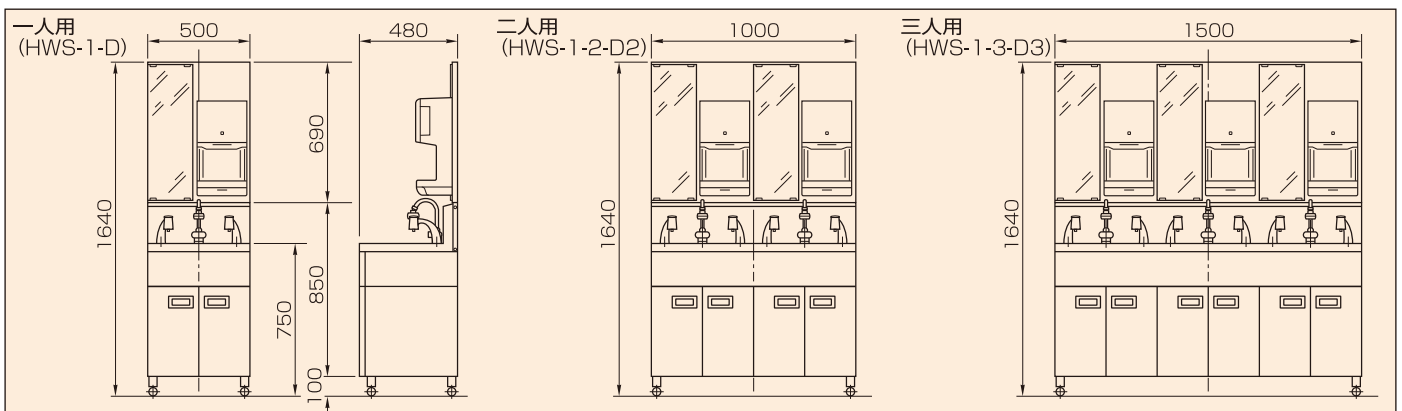
温 水 器	電 源	AC単相100V	AC単相200V
	消費電力	1.1kW	1.1kW
	給湯時湯温	最高37℃*	

※沸かし上げ温度75℃、給水温度15℃の場合です。(条件により給湯温度は変化します)
製品は予告無く仕様変更する場合がありますので、ご了承ください。

手拭き/乾燥のオプション



概略寸法 ※ハンドドライヤーはオプションです。



販売代理店

クリーン・環境機器の考案&制作

SANKYO 三共空調株式会社

本 社 〒575-0042 大阪府四條畷市部屋本町1-32
TEL 072-878-1232 Fax 072-878-4763

URL <http://www.sankyo-ku.co.jp>

E-mail sankyo@sankyo-ku.co.jp

支 店 東京・名古屋・大阪・奈良・福岡

三共空調は品質システムISO9001の認証
を本社および本社工場で取得しています。

