

準清潔エリア

手洗い

組み合わせ自由自在、工場のニーズに合わせてお選びください

# 手洗いシリーズ

## HWS-1シリーズ

### 全自動で洗剤塗布、手洗い、乾燥、消毒の機能をコンパクトに一体化

1~3人用  
作業者の人数に  
合わせご用意  
できます

## HWS-1<sup>®</sup> HWS-1

作業者の人数や工場のスペース、多様なニーズに合わせて機種がお選びいただけます。

また、温水器付き、ステンレス製鏡付き背板の有無、さらにハンドドライヤーか、ペーパータオルか等、各種組み合わせの選定も可能です。



液体洗剤



水道水又は温水



ハンドドライヤー



アルコール消毒

POINT

### 手洗い面(天板)に約25度の傾斜付き

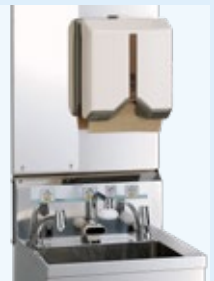


水滴が残りにくいスロープ形状で、周囲への水垂れも防止します。

### OPTION



ハンドドライヤー



ペーパータオルBOX

仕様

型式	HWS-1(1人用)
外形寸法(背板付)	500(W)×480(D)×1640(H)
外形寸法(シンクのみ)	500(W)×480(D)×950(H)
シンク(手洗い面)高さ	750(H)
電源	AC 単相100V/電流 1A
給水接続口	G1/2
排水口径	排水栓ホース 外径35mm
洗剤	液体石鹸(光電管式)
消毒液	アルコール(光電管式)

※シンク本体のみの販売も承ります。

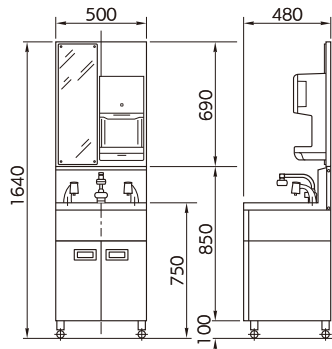
温水器(オプション)

電源	AC単相100V	AC単相200V
消費電力	1.1kW	1.1kW
給湯時湯温	最高37℃※	

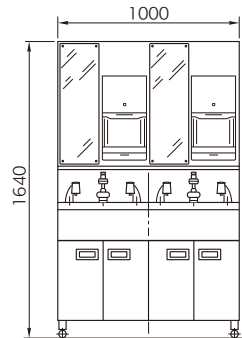
※沸かし上げ温度75℃、給水温度15℃の場合です。(条件により給湯温度は変化します)

概略仕様※ハンドドライヤーはオプションです。

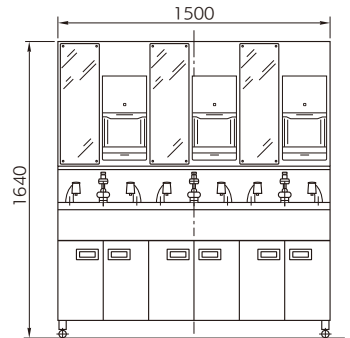
一人用(HWS-1-D)



二人用(HWS-1-2-D2)



三人用(HWS-1-3-D3)



一人用、二人用、三人用があり、作業者の人数や工場のスペースに合わせてお選びください。

問い合わせ先 | 三共空調株式会社

〒575-0042 大阪府四條畷市荪屋本町1番32号 TEL: 072-878-1232 (9:00~17:00受付) HPはこちら▶

