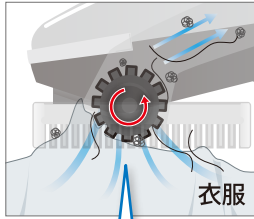


異物混入防止対策の決定版 取るミング®シリーズ

取るミングの機能はそのままに

強力吸引
ターボブラシ



衣服のシワや織目
などに入り込んだ
異物を逃しません

毛髪・塵埃の
吸引除去に最適

ターボ(回転)ブラシ

回転で衣服のシワの奥の異物まで
かき出し、吸引除去します。

HEPAフィルター搭載 排気がクリーンな「塵埃除去機」

常時、排気ファンが稼働して
いるのでHEPAフィルター
を通して排気される
空気は、とても
クリーンです。

使用シーン

- クリーンルーム入口
- 食品・薬品・化粧品など
異物混入防止対策が
必須な工場など



異物混入対策が 必須の工場内での 使用に対応!!

クリーンルームでの使用を前提にした 排気がクリーンな「塵埃除去機」

クリーンルーム用

取るミング

TR-CRS



その他の取るミングシリーズ

衣服

取るミング
HW-TRC
HW-TRC-S



髪

ヘア取るミング
TR-HS
TR-HW



まつ毛
眉毛

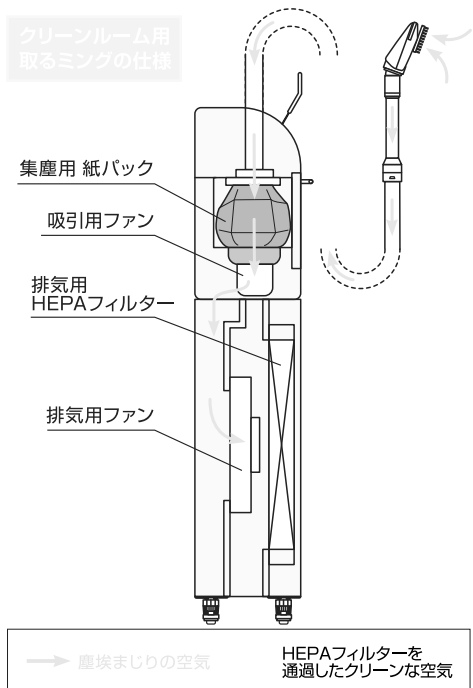
かお取るミング
TR-FS
TR-FW



クリーンルーム用 取るミング

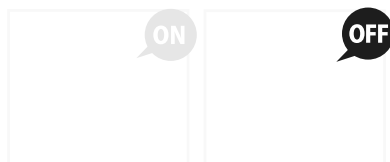
常時、排気ファンが稼働しているので
HEPAフィルターを通して、排気される空気はとてもクリーン

塵埃除去機「取るミング」の機能は、そのままにHEPAフィルターを搭載。
高い清浄度を要求される病院、食品加工、精密機器、電子機器分野の
作業場での使用が可能です。



オートスイッチフック

フックからブラシを持ち上げるだけで
モーターが作動/停止します。



●本体下部に配置したHEPAフィルタユニット
からの、クリーンな排気で

型 式	TR-CRS	
捕集方法	一次側	集塵用紙パック
	二次側	HEPAフィルター(捕集率0.3μm粒子99.97%以上)
本 体 材 質	鋼板製	
塗 装	メラミン焼付塗装(マンセル5Y8.5/0.5近似色)	
電 源	AC100V 50/60Hz	
消 費 電 力	0.66kW	
重 量	55kg	
外 形 寸 法	600W×250D×1220H	

※製品は予告なく仕様変更する場合がありますので、ご了承ください。

●この製品は日本国内用ですので日本国外では使用できません。また、日本国外でのアフターサービスも受けられません。●製品、および付属品の改造は、絶対にしないでください。